

取扱説明書

この取扱説明書は、当製品を組立て、設置される際の扱い方を説明したものです。必ず、この説明書をよく読み理解していただいてから設置・撤去・管理を実施して下さい。お読みになったあとは、いつでも見れるところに必ず保管して下さい。

この説明書内で下記のマークのあるものは特に注意していただきたい事項です。このマークがありましたら、記載内容をお読みのうえ十分注意してください。

警告 死亡または重傷を負う可能性のあることを示しています。 **注意** 軽傷、または物的損害の可能性のあることを示しています。

警告 火災、感電、障害事故を避ける為にお守り下さい。

使用不可な条件	設置できない場所
<p>・天候不順（強風・大雨・雪など）の時、またはそれが予測される時</p> <p>禁止 強風 豪雨 雪</p> <p>転倒、人身事故の恐れあり</p>	<p>・電線の近くには設置しないで下さい。</p> <p>禁止 感電注意</p> <p>感電の恐れあり</p>
	<p>・火気の近くには設置しないで下さい。また火気を近づけたり接触させないで下さい。</p> <p>禁止 火気厳禁</p> <p>火災の恐れあり</p>

注意 軽傷、物的損害、損傷を避ける為にお守り下さい。

設置できない場所	取り扱い方
<p>・地面が平らでない所、水平でない所</p> <p>ネジれやひずみ、たわみが発生し、テントの強度が低下します。</p>	<p>・手荒に扱ったり、落としたり、投げたりしないでください。</p> <p>テントフレームの破損の原因になります。</p> <p>○ 手袋着用</p> <p>× 指詰め注意</p>
<p>・テント（幕体）に弛みがなくピンと張った状態で、ご使用ください。</p> <p>禁止</p> <p>テントの破損、ケガの恐れあり</p>	<p>・突風でテントが飛ばされたり倒れたりしないように、オプション部品の「杭」「ロープ」「ウエイト」などを利用し、より安全にご使用下さい。</p> <p>杭、ロープ、ウエイト利用時にも突風で飛ばされる場合もあります。</p>

安全にお使いいただくために

- ・集会用テントは、日よけ、小雨よけ用など短時間イベントなどを目的として作られたものです。決して常設にしたり強風や大雨、雪時には使用しないで下さい。
- ・集会用テントを取扱いの際は足元に落としたり、広げたり、たたんだりする際に手や指を挟んだりして、ケガをする恐れがあります。作業の際は商品をしっかり持ち、二人以上で作業して下さい。
- ・移動の時や設置の時は、引きずらず持ち上げて下さい。フレームに疵がついたり、天幕がすり切れたり、穴があいたりする原因になります。
- ・テントを設置する前には、部材に破損箇所や欠損箇所がないかよく点検し、あった場合にはご使用にならないで下さい。
- ・各部の構成をよく把握し、組立て順序に従って正しく取り扱って下さい。
- ・撤去の際には、組立てと逆の順序で必ず行い、周りの安全を充分確かめ、人や器物に損傷を与えないでください。
- ・組立て設置及び、撤去に際しては、安全の為、手袋を着用して下さい。
- ・テントの設置場所は周囲から物が倒れてきたり、落下する恐れのない場所を選んで設置して下さい。
- ・製造者の許可なくして修理、または改造をしないで下さい。

部品の交換について

- ・パイプなどに破損や欠損箇所が出れば速やかに部品を交換して下さい。（部品については交換したい部分をよくご確認の上、販売店にお問い合わせ下さい。）
- ・各部の折りたたみ可動部は、ボルト、逆戻り防止ナットを使用しています。メンテナンス工具を使用すれば簡単にパイプを取り外すことができます。
- ・部品を外す前に、その周りの部材や取り付け状況を正確に覚えてから交換を始めて下さい。間違った取り付けをしますと正常に立て上げができなくなります。

天幕のお手入れ

- ・使用後は汚れや水分を落として、完全に乾燥させて下さい。
- ・保管は、直射日光を避け、湿気が少なく、風通しのよい場所に保管して下さい。
- ・天幕の汚れがひどくなると、美観を損なったり、耐水性、耐久性が悪くなります。定期的中性洗剤と併用して水洗いをして下さい。（洗うサイクルは、使用回数と使用条件により汚れ過多が違うので2～3回の使用を目安にして下さい。）※シンナーやベンジンなどは素材や生地を傷めるので絶対に使用しないで下さい。

日常の管理とお手入れ

- ・テントのフレームは必ず折りたたんで安全な場所に保管して下さい。乱雑にしますと骨組み自体の重みでパイプの折れ曲がりや損傷の原因になります。
- ・次回使用する時は、再度説明書をよく読んで組立てて下さい。

廃棄について

- ・フレーム及び天幕を廃棄される際は、必ず廃棄物処理法、都道府県条例に従い、許可を受けた産業廃棄物処理業者に処理を委託して下さい。

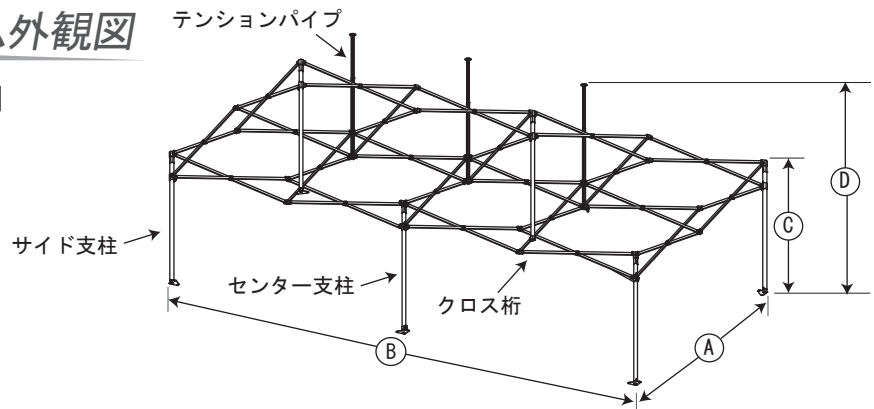
免責事項

- ・製品の品質管理及び出荷に際しましては万全を期していますが、万が一人為的ミスによる出荷間違い、運搬中の破損製品の故障等による使用不能から生ずるいかなる二次的損害（金銭・時間・信用の失墜・関連費用）等に対して当社は一切責任を負いません事ご了承下さい。
- ・お客様による製品の取扱いミス及び管理上の不注意等による破損、その他の事故、災害、自然災害（第三者に対するも含む）等に対して当社は一切責任を負いません事ご了承下さい。

組立て説明書

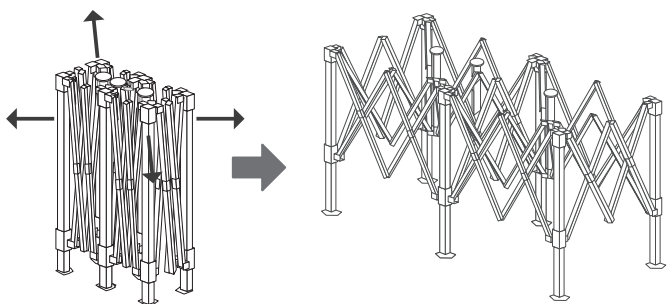
フレーム外観図

連棟用

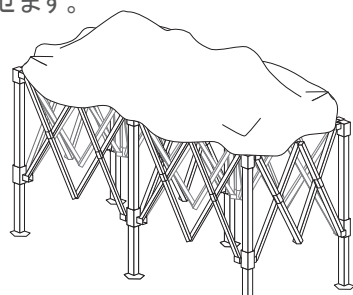


規格	広さ		奥行 [Ⓐ]	間口 [Ⓑ]	軒高 [Ⓒ]	棟高 [Ⓓ]	柱高さ調整	補助パイプ
	m	坪						
3.0M×6.0M	18	5.5	3.0	6.0	1.86~2.1	3.08	4段階	なし

1 垂直に立ったフレームのサイド支柱を持ち、少し広げます。



2 天幕を被せます。



※天幕の中心部を確認し、被せます。ただし四隅には被せないで内側に天幕がくる様にして下さい。

3 対面でクロスしたフレーム(クロス桁)の下側を持ち、上に持ち上げながら左右に広げていきます。

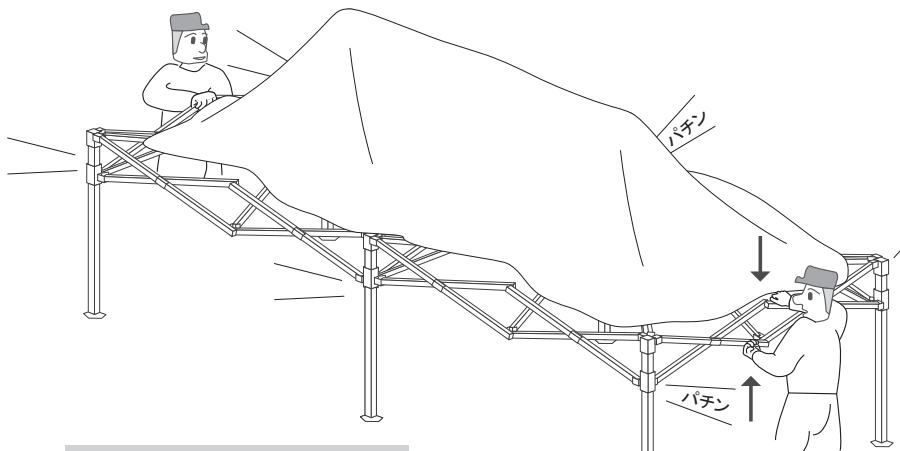


図1のポイント!

※クロス桁の下側を持ち上げる際に桁の上側を押さえると広げやすくなります。

4 完全に開ききると支柱上部にロックがかかります。

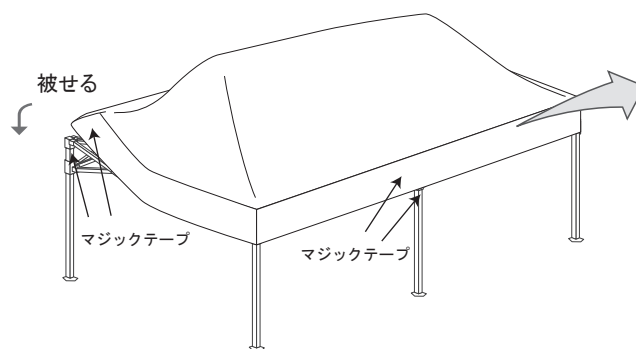
支柱の固定(ピン式ロック)



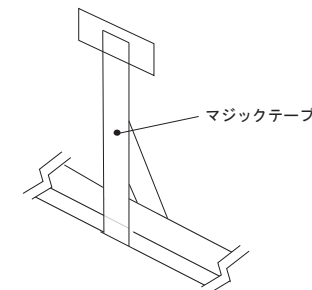
※図1

※全ての支柱にロックがされているか必ず確認してください。

5 天幕を引っ張って四隅にきちんとかけ、内側からクリップをクロス桁に引っ掛けます。
※各支柱と天幕四隅・センター部にマジックテープが付いていますので、張り合わせてください。

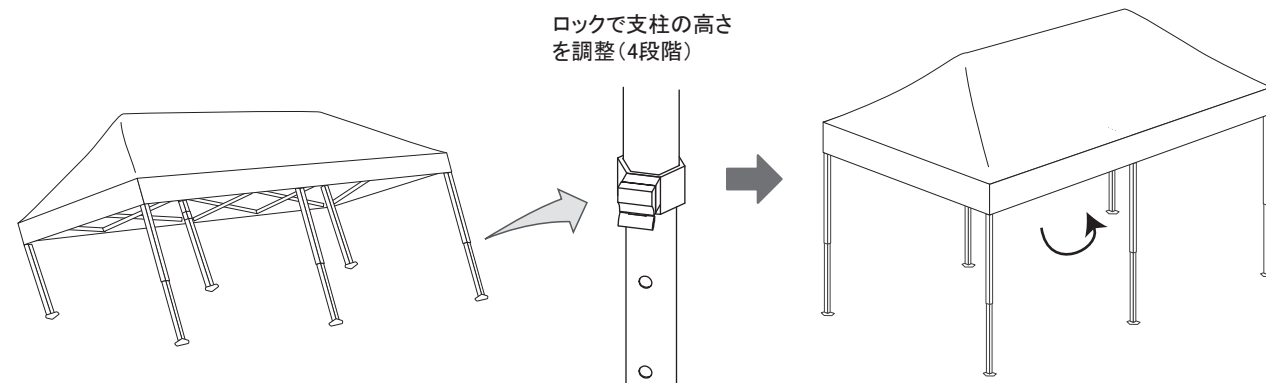


詳細 クロス桁の下側を通して固定します。



※撤去の際は、パイプからマジックテープを取り外してからフレームを折りたたんでください。

6 支柱を片側ずつ伸ばし高さを調整します。



ロックで支柱の高さを調整(4段階)

※天幕の張り具合はテンションパイプ下部のハンドルを回すことで調節可能です。

注意 ご使用前に必ずお読みください

- ※立て上げた後は安全のためメーカー専用ウエイト、杭、ロープ等で安全対策をしてください。
- ※短期間でのご使用を目的とした仮設テントですので悪天候時でのご使用はお控えください。
- ※予期せぬ突風が吹く場合がありますので必ず風対策は万全の注意をしてください。

オプションについて(別売)

- ・専用ウォーターウエイト:Max10kg(水を入れて使用するタイプですので、持ち運びが簡単です。)
- ・キャリーバッグ(持ち運びに便利です。カンタンに持ち運びが出来るよう、下部にキャスターが付いています。)
- ・固定用ロープ&ペグ(ロープは天幕のフックに掛けるだけでカンタンにテントを固定することができます。)
- ・メンテナンスツール(六角レンチやドライバー等メンテナンスに使用する工具です。)