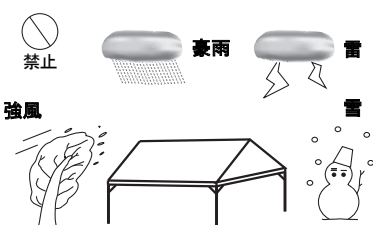
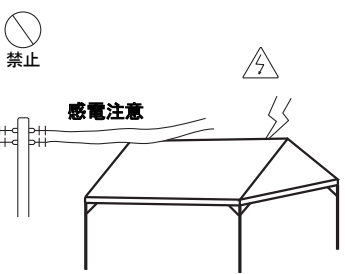
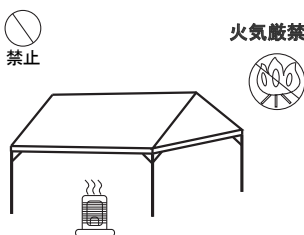


## 取扱説明書

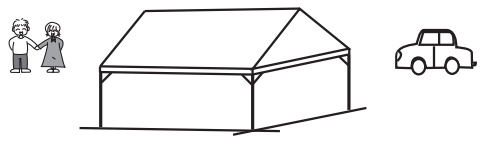


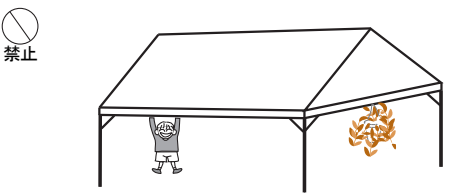
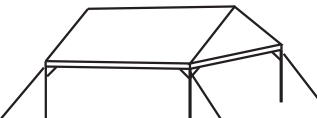
この取扱説明書は、KOK越智工業所製集会用パイプテントを組立て、設営される際の扱い方を説明したものです。必ず、この説明書をよく読み理解していただきから設営・撤去・管理を実施して下さい。お読みになったあとは、いつでも見れるところに必ず保管して下さい。

この説明書内で「警告」という見出しの下に書かれている事項は人身の安全に関するものです。また「注意」という見出しの下に書かれている事項は、指示を守らないと軽傷、または中程度の損害を負う可能性と、物的損害の発生のみが予測される時にも使用します。

### 警告 火災・感電・障害事故を避ける為にお守り下さい。

<p>・天候不順（強風・大雨・雪など）の時、またはそれが予測される時は使用しないで下さい。テントが転倒し、人身事故の恐れがあります。</p>  <p>禁止</p>	<p>・感電する恐れがあります。電線の近くには設置しないで下さい。</p>  <p>禁止</p>	<p>・火災の恐れがあります。火気の近くには設置しないで下さい。また火気を近づけたり接触させないで下さい。</p>  <p>禁止</p>
--	---	--

### 注意 軽傷・物的損害、損傷を避ける為にお守り下さい。

<p>・テントの設置場所は、周囲から物が落下する恐れのない場所を選んで設置して下さい。</p> <p>・テントを組み立てる際は、平らな所を選び四方の桁が水平になるように設置して下さい。</p> <p>・組立てには、必ず組立図の順序に従って、正しく設置して下さい。</p> <p>・組立て、解体等の作業の際には、周囲の人や器物にあたらぬように確認して下さい。</p> 	<p>・支柱、桁、棟等の折れ曲げ部分で、指や手を挟まないように折れ曲げ部分に、指や手をを入れないで下さい。ケガをする恐れがあります。</p>  <p>○ 手袋着用 × 指詰め注意</p> <p>・テント（幕体）に弛みがなく、ピンと張った状態にしてご使用下さい。弛みがあると雨が溜まり、テントが破損または、人身にケガをする恐れがあります。</p>  <p>禁止</p>
<p>・パイプテントには絶対に登らないで下さい。破損損傷の恐れがあります。</p> <p>・パイプテントにぶら下がったり、物を吊ったりなどして荷重をかけないで下さい。</p>  <p>禁止</p>	<p>・突風でパイプテントが飛ばされたり、倒れたりしないように、オプション部品の「杭」「張り縄ロープ」「支柱の支持部品」を利用し、より安全にご使用下さい。</p> <p>※「杭」「張り縄ロープ」「支柱の支持部品」利用時にも突風で飛ばされる場合もあります。</p> 

### あると便利なオプション部材（別売）

- ・TSクリップ（R）（ワンタッチ式でカンタンに天幕や側幕を取付け出来ます。）
- ・キングウエイト（杭が打てない所でも支柱に重しを置くことでテントを安定させます。）
- ・ワンタッチベルト（テントの骨組みを、簡単に結束・解除することができます。）
- ・骨組み収納袋（テントの骨組みを、簡単に収納し、持ち運びにも便利です。）
- ・杭、ハンマー（テントを安定させるのに使用する工具です。）
- ・ひさし（日よけが欲しいという方に）

### 安全にお使いいただくために

- ・集会用パイプテントは、日よけ、小雨よけ用として仮に設けることを目的として作られたものです。決して常設にしたり強風や大雨、雪時には使用しないで下さい。
- ・集会用パイプテントを取扱いの際は足元に落としたり、広げたり、たたんだりする際に手や指を挟んだりして、ケガをする恐れがあります。作業の際は商品をしっかり持ち、手や指を挟まないで下さい。
- ・移動の時や設置の時は、引きずらず持ち上げて下さい。骨組みに疵がついたり、天幕がすり切れたり、穴があいたりする原因になります。
- ・パイプを組み立てる前には、部材に破損箇所や欠損箇所がないかよく点検し、あった場合には、ご使用にならないで下さい。
- ・各部の構成をよく把握し、組立て順序に従って取扱って下さい。
- ・解体・撤去の際には、組立てと逆の順序で必ず行い、手や指を挟まないで下さい。
- ・組立て設置及び、解体撤去に際しては、安全の為、手袋を着用して下さい。
- ・製造者の許可なくして修理、または改造をしないで下さい。

### アドバイス

- ・骨組みの折りたたみを、確実にマスターすることでコンパクト、扱いやすさを実感することができます。

### 部品の交換について

- ・パイプに破損や欠損箇所が出れば速やかに部品を交換して下さい。（部品については交換したい部分をよくご確認の上、販売店または当社にお問い合わせ下さい。）
- ・各部の折りたたみ関節部は、ボルト、逆戻り防止ナットを使用しています。スパナ等を使用すれば簡単に、パイプを取り外すことができます。
- ・部品を外す前に、その周りの部材や取り付け状況を正確に覚えてから交換を始めて下さい。間違った取り付けをしますと正常に立て上げができなくなります。

### 天幕のお手入れ

- ・使用後は汚れや水分を落とし、完全に乾燥させて下さい。
- ・保管は、直射日光を避け、湿気が少なく、風通しのよい場所に保管して下さい。
- ・天幕の汚れがひどくなると、美観を損なったり、耐候性、耐久性が悪くなります。定期的中性洗剤と併用して水洗いをして下さい。（洗うサイクルは、使用回数と使用条件により汚れ過多が違うので2～3回の使用を目安にして下さい。）※シンナーやアルコール類は素材や生地を傷めるので絶対に使用しないで下さい。

### 日常の管理とお手入れ

- ・テントの骨組みは種別（オン、メン、etc）に束ね、揃えて保管して下さい。乱雑にしますと骨組み自体の重みでパイプの折れ曲がりや損傷の原因になります。
- ・メッキ部分のはがれやサビなどを発見した場合は、市販の合成樹脂塗料スプレーで補修して下さい。その際は必ず火気を避け、換気をしスプレーの使用法を守り行って下さい。
- ・次回使用する時は、再度説明書をよく読んで組立てて下さい。

### 廃棄について

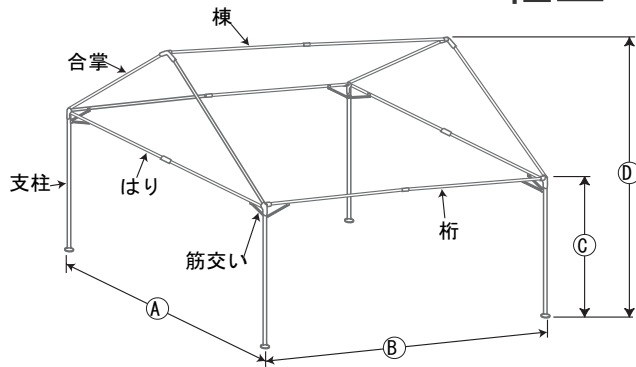
- ・骨組み及び天幕を廃棄される際は、必ず廃棄物処理法、都道府県条例に従い、許可を受けた産業廃棄物処理業者に処理を委託して下さい。

### 免責事項

- ・製品の品質管理及び出荷に際しましては万全を期していますが、万が一人為的ミスによる出荷間違い、運搬中の破損製品の故障等による使用不能から生ずるいかなる二次的損害（金銭・時間・信用の失墜・関連費用）等に対して当社は一切責任を負いません事ご了承下さい。
- ・お客様による製品の取扱いミス及び管理上の不注意等による破損、その他の事故、災害、自然災害（第三者に対するも含む）等に対して当社は一切責任を負いません事ご了承下さい。

# 組立て説明書

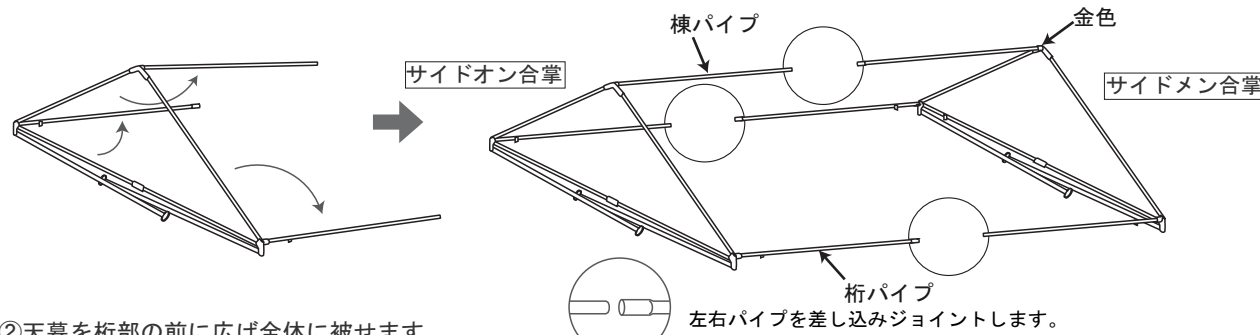
## 各部の名称、寸法図



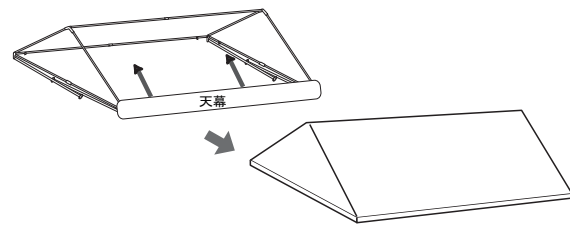
規格	広さ		奥行(A)		間口(B)		軒高(C)	棟高(D)	パイプ重量(kg)
	m <sup>2</sup>	坪	m	間	m	間	m	m	
1.5間×2間	9.48	3	2.67	1.5	3.55	2	2.0	2.80	35

## 骨組みの組立て

①サイドオン合掌、サイドメン合掌をそれぞれ広げ起こしたものを配置し、桁パイプ、棟パイプをジョイントします。



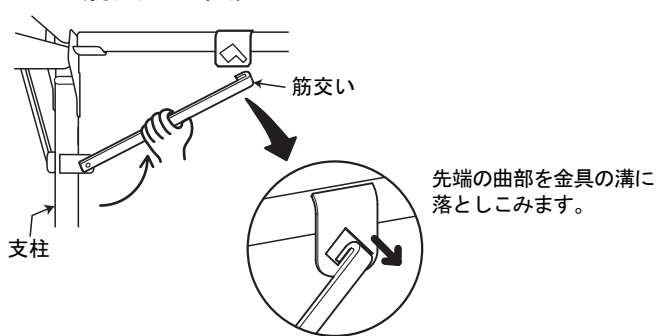
②天幕を桁部の前に広げ全体に被せます。



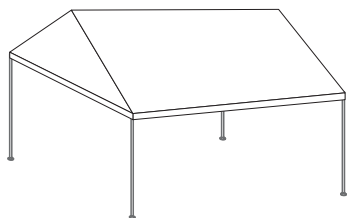
③桁パイプを持って片側の支柱を立て、○部の筋交いの固定をします。

**警告** 筋交いは、必ず確実に取付けをして下さい。テントの強度に関わる重要な部分です。取付けを怠ると、少しの衝撃でテントが倒れ、事故の原因になる恐れがあります。

### 筋交いの固定 (支柱全て固定します。)



④反対側も同様に立て上げ、筋交いの固定をします。天幕を紐で結び固定して下さい。

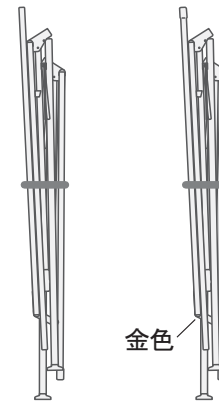


**注意** ご使用前に必ずお読みください

- ※立て上げた後は安全のためメーカー専用ウエイト、杭、ロープ等で安全対策をしてください。
- ※短期間でのご使用を目的とした仮設テントですので悪天候時でのご使用はお控えください。
- ※予期せぬ突風が吹く場合がありますので必ず風対策は万全の注意をしてください。

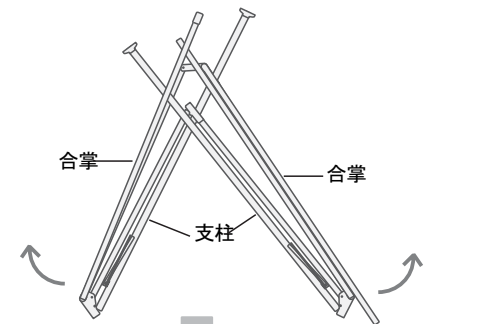
# 骨組みの広げ方

収納状態 (折りたたんだ状態)  
サイドオン サイドメン

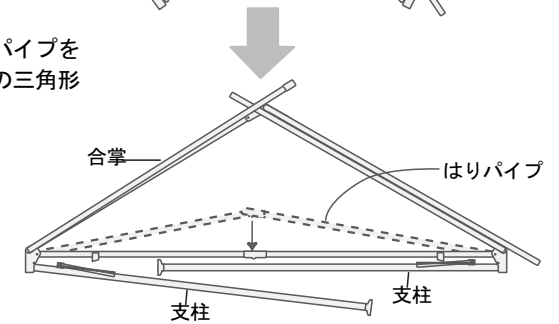


1.5間×2間は  
1台で2束あります。

①両先端の金具を左右に広げます。



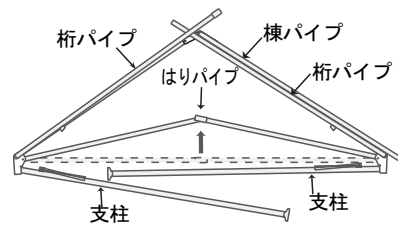
②両端を広げきり、はりパイプを完全に伸ばすと、屋根の三角形ができあがります。



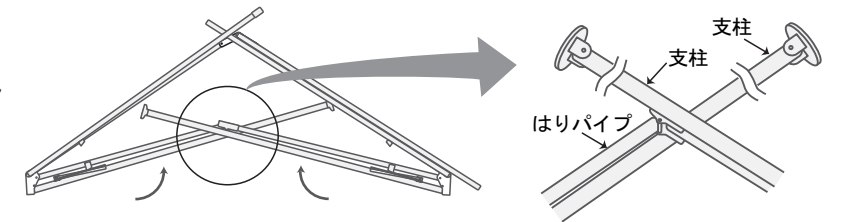
## 折りたたみ方

折りたたんだあとは、骨組みの中心を1ヶ所紐等で縛りつけ、保管して下さい。(オプションのワンタッチベルトをご利用になれば、簡単、便利に縛ることができます。)

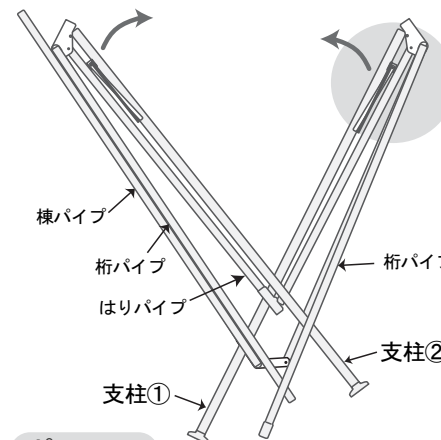
①桁パイプ、棟パイプを最初にたたみ、はりパイプを少し折り曲げます。



②左右の支柱をはりパイプをたたんでいきます。

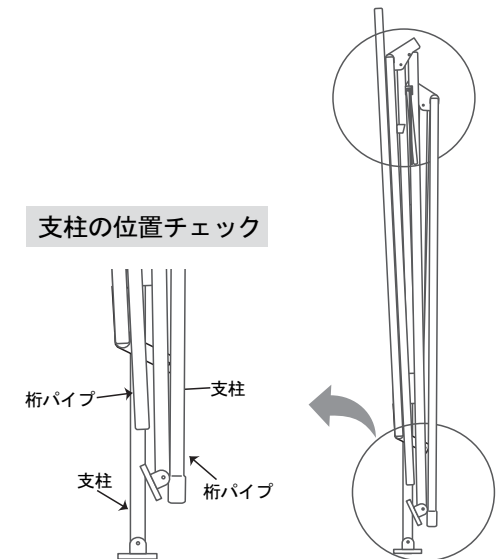


③左右を寄せていきます。



④左右を寄せ重ね合わせると、折りたたみの完了です。

### 支柱の位置チェック



### ポイント

左右の支柱が、はりパイプに合わさった状態で支柱①が一番下側に、支柱②が一番上になっていることを確認して下さい。